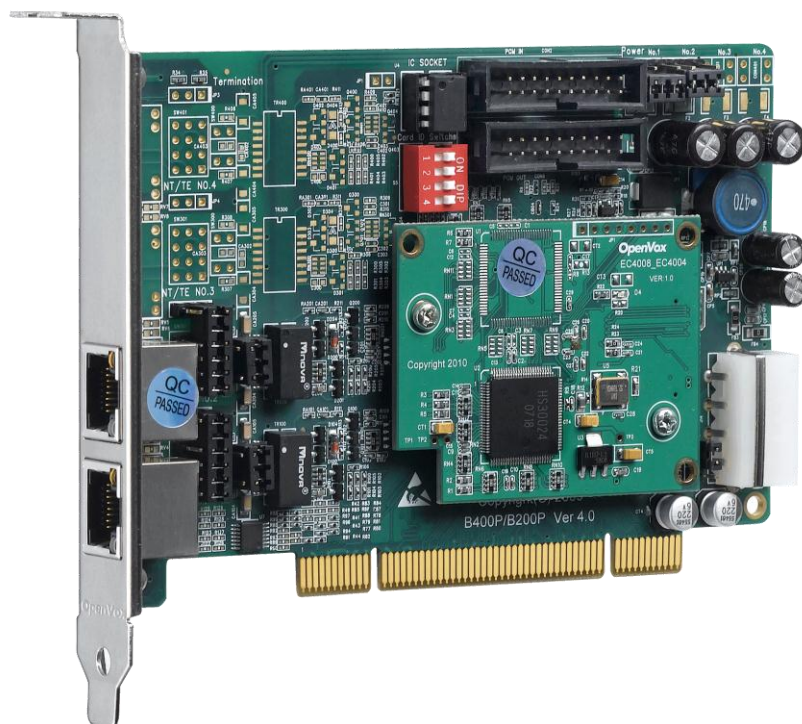




深圳市开源通信有限公司



B200P/BE200P 基于 DAHDI 用户手册

V2.2



深圳市开源通信有限公司

Most Advanced Asterisk Cards

广东省深圳市福田区沙嘴路金地工业区 127 栋 3 楼

电话: +86-755-82535461, 82535095, 82535362

传真: +86-755-83823074

邮箱: 业务 sales@openvox.com.cn

技术支持 support@openvox.com.cn

上班时间: 周一至周五 09:00-18:00(GMT+8), 节假日除外

Thank You for Choosing OpenVox Products!

声明

Copyright© 2011 OpenVox Inc 版权归 OpenVox 所有，未经允许，此文件中的图片、文字一律不得复制、转载以用于商业用途。所有解释权归深圳市开源通信有限公司所有。

目 录

安全说明.....	4
测试环境.....	5
第一章 概述.....	6
1.1 Asterisk 简介.....	6
1.2 B200P/BE200P 简介	7
第二章 硬件安装.....	9
2.1 电源.....	9
2.2 插槽.....	9
2.3 设置 Card ID.....	10
2.4 调整 S/T 接口终端模式.....	10
2.5 电源供电设置.....	10
2.6 硬件安装.....	11
第三章 软件安装.....	13
3.1 下载.....	13
3.2 安装.....	16
3.3 配置.....	19
第四章 参考目录.....	27
附录 A 硬件指标.....	28
附录 B 引脚分配.....	29

安全说明



1. B200P/BE200P 在应用过程中须符合特定的国家安规；
2. 安装 B200P/BE200P 前，请先关闭电源；
3. 为了防止静电感应对板卡的损伤，请用螺丝将卡挡板扣在 PC 上，以达到接地的作用；
4. 安装过程中，静电环必不可少；
5. 请按指导步骤操作。

测试环境

硬件板卡: OpenVox B200P/BE200P

操作系统: CentOS-5.6

内核版本: 2.6.18-238.12.1.el5

DAHDI: dahdi-linux-complete-current

Asterisk: 1.8.5.0

Libpri: 1.4.11.5

第一章 概述

1.1 Asterisk 简介

Asterisk 是一个开放源代码的软件 VoIP PBX 系统，它是一个运行在 Linux 环境下的纯软件实施方案。Asterisk 是一种功能非常齐全的应用程序，提供了许多电信功能，能够把 x86 机器变成用户交换机，还能够当作一台企业级的商用交换机。Asterisk 的优势还在于它为小企业在预算可承受的范围内提供了商业交换机的功能，并且具有很强的可扩展性。

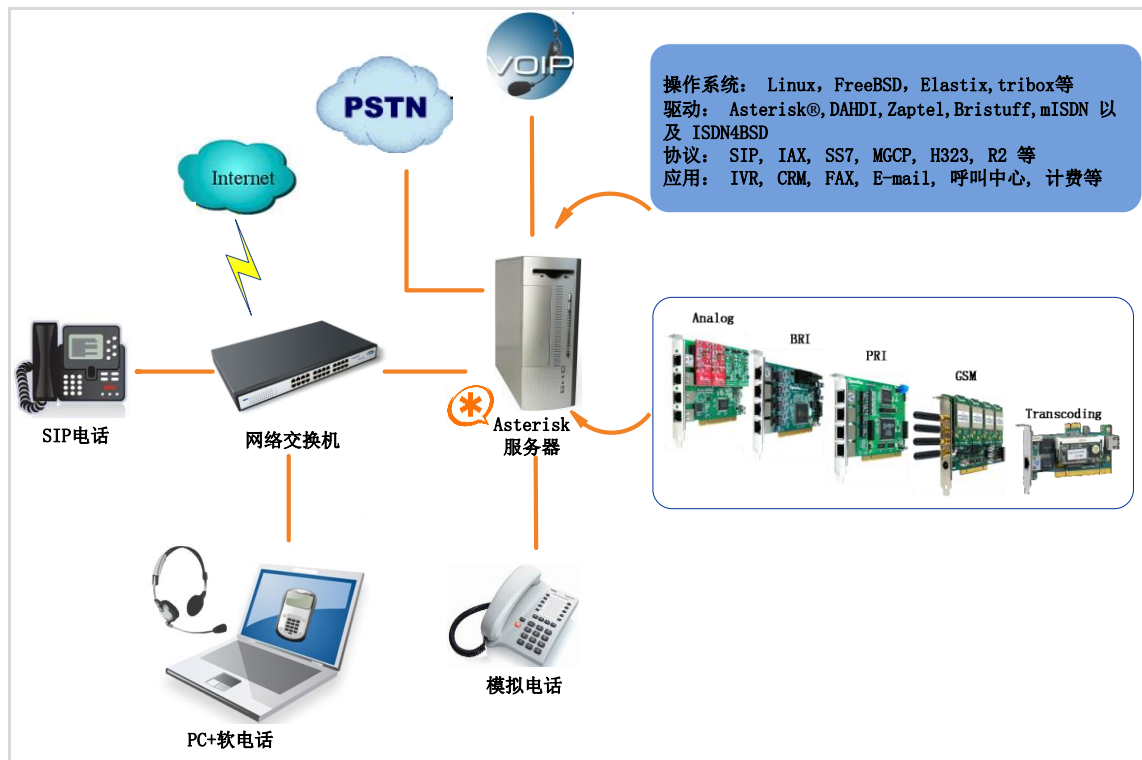


图 1 Asterisk 应用拓扑

1.2 B200P/BE200P 简介

OpenVox B200P/BE200P 是兼容 PCI 2.2 规范，并具有 2 个 S/T 接口的 BRI 语音板卡，卡上的每个接口都可以通过跳线设置成 TE 或者 NT 模式。B200P/BE200P 可通过 2 条 ISDN BRI 线路并发传输 4 路优质的语音通话，将传统的 ISDN BRI 设备变成功能强大的 VOIP 语音设备，提供一种从 ISDN 技术到新的 IP 语音世界的软件迁移方案。

B200P/BE200P 和遵从 GPL 协议的 Linux 内核驱动结合起来能将你的 Linux 机器很好的接入 ISDN BRI 网络，是设计用于构建基于 Asterisk 的开源系统，例如，ISDN 电话交换系统和 VoIP 语音网关，能够很好地运行在 Asterisk[®]，Elastix[®]，trixbox[®]，FreeSWITCH[™]，Yate[™] 以及 IPPBX/IVR 等开源操作系统上，作为 ISDN PBX，IVR，以及 VoIP 语音网关等应用。

典型应用

- 高性能 ISDN BRI 语音板卡
- ISDN BRI 专用自动交换机
- ISDN BRI 网络路由
- VoIP 语音网关
- ISDN PBX 中继
- ISDN BRI 测试设备

主要特性

- 集成 2 个 S/T 接口
- 支持 PCI 2.2 以上规范，提供 3.3/5V 电压
- 单板支持 2 个 4 针的 RJ45 接口
- 支持 TE/NT 模式，自带 NT 模式供电芯片
- 菊花链 PCM 总线连接
- 32 位总线控制器支持 DMA 数据交换，速率高达 133Mb/s
- 每个 B 信道都能进行 DTMF 检测
- 硬件回声消除，提供优质语音（BE200P 支持）
- 多方语音会议桥接
- 完全兼容 Junghanns.NET ISDN， mISDN driver， DADHI 等驱动
- 通过 ITU-T I.430 和 TBR 3 认证
- RoHS

认证

- CE, FCC, A-Tick
- trixbox™ 官方认证
- Elastix® 官方认证

第二章 硬件安装

2.1 电源

该板卡工作在 TE 模式时仅需 PCI 插槽提供 3.3/5V 电压，当工作在 NT 模式时，用户需要通过 12V 4-PIN 的 D 型连接头给板卡提供外加电源，否则不能正常工作。

2.2 插槽

B200P/BE200P 兼容工业标准的32-bit 3.3V、32-bit 5.0V、64-bit 3.3V以及 64-bit 5.0V的 PCI 插槽，不兼容任何类型的 PCI-E 插槽。用户首先需要确认插槽类型，将 B200P/BE200P 垂直插入任何一种 PCI 插槽。下图描述了五种插槽形状。



图2 PCI及PCI-E插槽

2.3 设置Card ID

若需要在一台服务器上安装多张同一型号语音卡,那么就要设置 Card ID。这里有两点需要注意:

- 第一张卡的 ID 必须设置为 0,第二张卡必须设置为 1,依此类推;
- 第一张卡就是系统启动时最先初始化的那张卡。大多数情况下, Linux 会按顺序初始化 PCI 设备,离 CPU 最近的 PCI 设备会最先被初始化。也就是说,如果有多张 B200P/BE200P 安装在同一台服务器上,最靠近 CPU 的那张卡 ID 必须设置为 0。

2.4 调整S/T接口终端模式

每个端口都可以设置为TE或NT模式,请参照图3进行设置:

- 如果端口工作在NT模式,请将跳线设置为连接;
- 如果端口工作在TE模式,理论上应该将跳线设置断开,但是如果连接的是没有终端电阻的非标准ISDN终端,则需要将跳线设置为连接。

2.5 电源供电设置

这些跳线控制是否向外部ISDN终端供电,用户应根据如下提示进行设置:

- 如果端口工作在TE模式,电源跳线应设置为断开;
- 如果端口工作在NT模式,电源跳线应设置为连接,但是如果连接的设备有自供电功能,那么跳线应设置为断开;

- 如果电源跳线中有一个设置为连接，那么用户需要通过 12V 4-PIN的D型连接头给板卡提供外加电源，否则不能正常工作；
- PCI 插槽一般提供 3.3V/5V 电压，但是有的电脑中 PCI 插槽不再提供5V电压，那么就应将电压选择跳线设置为 3.3V 输入。

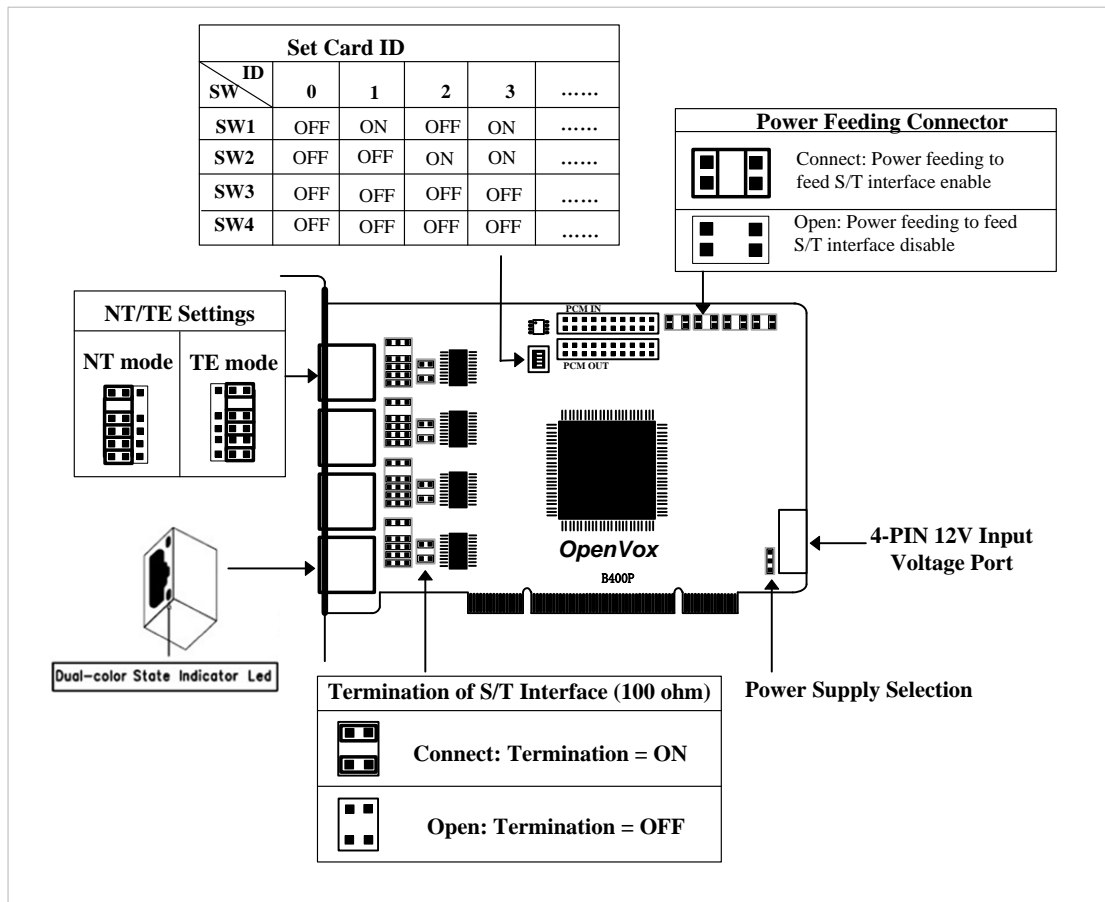


图 3 跳线设置

2.6 硬件安装

- 关机，拔掉电源线；
- 确定各跳线设置正确；

- 多张卡安装时先检查Card ID是否正确设置；
- 确认插槽类型为 PCI，将 B200P/BE200P 垂直插入插槽；
- 如果有端口工作在NT模式，请将12V 4-PIN的D型连接头插入板卡上对应的电源接口；
- 将ISDN电话线接入设置为TE模式的S/T接口，把ISDN终端接入设置为NT模式的S/T接口。
- 固定板卡，接地；
- 插入电源线，开机。



注意：只要有端口工作在 NT 模式，就需要提供外加电源。在上述操作过程中，静电环是必不可少的，安装或卸下板卡在断电之后方可进行。连接硬件前请先检查 ISDN 线路及 ISDN 终端是否可用。确定硬件安装正确之后，即可开始软件安装。

第三章 软件安装

3.1 下载

DAHDI 的源码包在 Digium 及 OpenVox 网站上均可获得。若驱动从 Digium 官方网站下载，则需要为启用硬件回声消除模块添加补丁，因此建议用户从 OpenVox 网站上下载 DAHDI。接下来我们以 Asterisk-1.8.5.0、dahdi-linux-complete-2.4.1.2+2.4.1、Libpri-1.4.11.5 为例详细解说软件安装过程。

从 OpenVox 官方网站上下载 DAHDI 源码包：

http://downloads.openvox.cn/pub/drivers/dahdi-linux-complete/openvox_dahdi-linux-complete-current.tar.gz

从 Digium 网站上获取 Asterisk 和 Libpri：

<http://downloads.asterisk.org/pub/telephony/asterisk/releases/asterisk-1.8.5.0.tar.gz>

<http://downloads.asterisk.org/pub/telephony/libpri/releases/libpri-1.4.11.5.tar.gz>

通常在目录 `/usr/src/` 下运行如下指令，下载并解压 DAHDI、Libpri 和 Asterisk：

```
# wget http://downloads.asterisk.org/pub/telephon
```

```
y/libpri/releases/libpri-1.4.11.5.tar.gz
# tar -zxvf libpri-1.4.11.5.tar.gz
# wget http://downloads.openvox.cn/pub/drivers/dahdi-linux-complete/openvox_dahdi-linux-complete-current.tar.gz
# tar -zxvf openvox_dahdi-linux-complete-current.tar.gz
# wget http://downloads.asterisk.org/pub/telephony/asterisk/releases/asterisk-1.8.5.0.tar.gz
# tar -zxvf asterisk-1.8.5.0.tar.gz
```

如果 DAHDI 的源码包是从 Digium 官方网站下载的，那么需要从 OpenVox 官网上下载一个补丁包：

```
# wget http://downloads.openvox.cn/pub/drivers/dahdi-patches/b200p_b400p/wcb4xxp.tar.gz
# tar -zxvf wcb4xxp.tar.gz
# wget http://downloads.asterisk.org/pub/telephony/dahdi-linux-complete/releases/dahdi-linux-complete-2.4.1.2+2.4.1.tar.gz
# tar -zxvf dahdi-linux-complete-2.4.1.2+2.4.1.tar.gz
```

解压 wcb4xxp.tar.gz 后会得到一个 wcb4xxp 文件夹，用这个文件夹替换掉源码包中/dahdi-linux-complete-xx/linux/drivers/dahdi/目录下的 wcb4xxp 文件夹，然后编译安装即可。这个补丁是针对 BE200P 的硬件回声消除模块，如果没有 EC 模块就无需此补丁包。

安装 Asterisk 时需要注意如下两点：

- 如果使用 Asterisk 1.8 以上的版本,不需要打任何补丁;
- 如果使用 Asterisk 1.6 的版本,就需要按照提示修改
asterisk-1.6.xx/channels/chan_dahdi.c 这个文件。

在文件中找到下面的代码并注释掉：

```
/*ast_log(LOG_WARNING, "How cool would it be if someone Implemented  
this mode!For now, sucks for you.(line %d)\n", v->lineno);*/
```

然后在其后添加下面两行代码：

```
confp->chan.sig = SIG_BRI_PTMP;  
confp->pri.nodetype = PRI_NETWORK
```

修改完后保存退出，编译安装即可。

3.2 安装

1. 硬件检测

```
# lspci -vvvv
```

通过上述指令检查系统是否识别 B200P/BE200P。若检测到 B200P/BE200P，则在输出结果中将显示"**Network controller**", 如图所示:

```
02:09.0 ISDN controller: Cologne Chip Designs GmbH ISDN network
Controller [HFC-4S] (rev 01)
  Subsystem: Cologne Chip Designs GmbH Device e884
  Control: I/O+ Mem+ BusMaster- SpecCycle- MemWINV- VGASnoop-
ParErr- Stepping- SERR+ FastB2B- DisINTx-
  Status: Cap+ 66MHz- UDF- FastB2B- ParErr- DEVSEL=medium >TAbort-
<TAbort- <MAbort- >SERR- <PERR- INTx-
  Interrupt: pin A routed to IRQ 217
  Region 0: I/O ports at dff0 [size=8]
  Region 1: Memory at feafb000 (32-bit, non-prefetchable) [size=4K]
  Capabilities: [40] Power Management version 2
    Flags: PMEclk- DSI+ D1+ D2+ AuxCurrent=0mA
PME (D0+,D1+,D2+,D3hot+,D3cold-)
  Status: D0 NoSoftRst- PME-Enable- DSel=0 DScale=0 PME+
  Kernel driver in use: wcb4xxp
  Kernel modules: wcb4xxp
```

图 4 硬件检测

如果系统没有检测到 B200P/BE200P，请关闭电源，清扫插槽或者将卡插入其它 PCI 插槽重新检测。

2. 依赖包安装

在安装 DAHDI 前请先检查是否所有的依赖包都安装成功，如果

依赖包没有安装，将导致后续的软件安装无法顺利进行。请运行如下指令逐个检查。

```
# yum install bison
# yum install bison-devel
# yum install ncurses
# yum install ncurses-devel
# yum install zlib
# yum install zlib-devel
# yum install openssl
# yum install openssl-devel
# yum install gnutls-devel
# yum install gcc
# yum install gcc-c++
# yum install libxml2
# yum install libxml2-devel
```



如果系统没有安装 `kernel-devel`，用户需要运行如下指令安装与现有内核相匹配的 `kernel-devel`：

```
# yum install kernel-devel-`uname -r`
```

如果更新源中没有找到匹配的 `kernel-devel`，那么就需要下载匹配的 RPM 包手动安装，或者执行如下指定升级到最新的稳定内核版本：

```
# yum install kernel kernel-devel
```

安装完后重启系统应用新的内核，在新内核上继续后面的操作。

在上述依赖包的检测过程中，如果该依赖包已经安装，系统会提示已经安装，不会继续安装这个包，用户可以运行下一条指令安装其它包；如果没有安装，则会自动安装直到系统提示安装成功。

3. 安装 DAHDI

将路径转换到 `dahdi-linux-complete-XX` 源码包目录下 (`XX` 代表 DAHDI 版本)，运行如下指令安装 DAHDI:

```
# cd /usr/src/dahdi-linux-complete-XX
```

```
# make
```

```
# make install
```

```
# make config
```



注意：如果运行 "make" 指令后系统显示报错信息，请参考链接 [HERE](#)，在此链接中介绍了如何添加补丁。用户按照说明打好补丁之后，请再一次运行 "make"，若通过则继续操作后面两条指令。DAHDI 安装成功后就可以安装 Asterisk。

4. 安装 Libpri

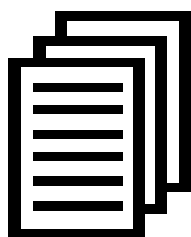
进入 Libpri 的源码目录，执行如下命令进行安装：

```
# cd libpri-1.4.11.5  
  
# make  
  
# make install
```

5. 安装 Asterisk

请执行下述指令安装 Asterisk：

```
# cd ../asterisk-1.8.0  
  
# ./configure  
  
# make  
  
# make install  
  
# make samples
```



运行 "make samples" 后将在目录 `/etc/asterisk` 下安装标准示例配置文件。如果是第一次安装，用户可以执行 "make samples" 指令，但这条指令并非必须执行。因为一旦执行了这条指令之后，系统会自动备份保存以前安装的配置文件，并以新的配置文件取代之。

3.3 配置

1. 加载驱动

编译通过后，如果启用硬件回声消除模块，就需要修改文件

`/etc/dahdi/genconf_parameters`，如下所示：

```
#echo_can          hpec
#echo_can          oslec
echo_can           none # 禁用软件回声消除模块
```

修改完后执行下面的命令加载驱动：

```
# modprobe dahdi
# modprobe wcb4xxp te_nt_override=0x03
# dahdi_genconf
# dahdi_cfg -vvv
```

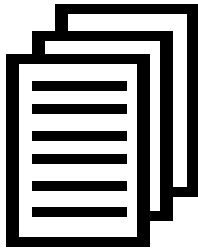


OpenVox B200P/BE200P 能够根据跳线设置自动检测 TE/NT模式，不需要加载驱动时添加任何参数。您可以运行下面的命令查看TE/NT模式设置信息，同时，如果补丁正确安装的话，会显示 "Hardware echo cancellation enabled" 信息，表示硬件回声消除模块正常工作。

```
# dmesg|grep wcb4xxp
```

```
[root@localhost Dahdi]# dmesg|grep wcb4xxp
wcb4xxp 0000:02:0a.0: probe called for b4xx...
wcb4xxp 0000:02:0a.0: Identified OpenVox B200P (controller rev 1)
at 0001dfff0, IRQ 209
<6>wcb4xxp 0000:02:0a.0: Hardware echo cancellation enabled.
wcb4xxp 0000:02:0a.0: Port 1: TE mode
wcb4xxp 0000:02:0a.0: Port 2: NT mode
wcb4xxp 0000:02:0a.0: Did not do the highestorder stuff
wcb4xxp 0000:02:0a.0: new card sync source: port 2
wcb4xxp 0000:02:0a.0: new card sync source: port 2
wcb4xxp 0000:02:0a.0: Failed to create device attributes.
wcb4xxp 0000:02:0a.0: Driver unloaded.
wcb4xxp 0000:02:0a.0: probe called for b4xx...
```

图5 dmesg信息



在运行完 "modprobe dahdi" 和 "modprobe wcb4xxp" 两条指令后，如果没有任何提示信息输出，则表示驱动加载成功。"wcb4xxp" 为B200P/BE200P的驱动模块。

正常情况下，执行指令 "dahdi_genconf"后，系统会自动生成 /etc/dahdi/system.conf 和 etc/asterisk/dahdi-channels.conf 两个文件。生成的端口配置文件system.conf的部分内容如下图所示：

```
# Autogenerated by /usr/sbin/dahdi_genconf on Thu Sep 29 15:01:02 2011
# If you edit this file and execute /usr/sbin/dahdi_genconf again,
# your manual changes will be LOST.
# Dahdi Configuration File
#
# This file is parsed by the Dahdi Configurator, dahdi_cfg
#
# Span 1: B4/0/1 "B4XXP (PCI) Card 0 Span 1" (MASTER) RED
span=1,1,0,ccs,ami
# termtype: te
bchan=1-2
hardhdlc=3

# Span 2: B4/0/2 "B4XXP (PCI) Card 0 Span 2" RED
span=2,2,0,ccs,ami
# termtype: te
bchan=4-5
hardhdlc=6

# Global data

loadzone      = us
defaultzone   = us
```

图 6 端口配置文件 system.conf



检查生成的配置文件是否符合您的需求，您也可以手动修改相关参数。值得注意的是，确认 dahdi-channels.conf 包含在 chan_dahdi.conf 中，若没有，请运行指令：

```
# echo "#include dahdi-channels.conf" >>
/etc/asterisk/chan_dahdi.conf
```

这条命令会在文件 chan_dahdi.conf 末尾添加 “#include dahdi-channels.conf” 这句话，使 dahdi-channels.conf 包含在 chan_dahdi.conf 中。

2. 修改国家制式

为了匹配国家通信制式，需要修改一些参数。例如，在中国，请修改参数 `loadzone` 和 `defaultzone`，如下所示：

```
loadzone = cn
```

```
defaultzone = cn
```



用户可以在文件 `../dahdi-XX/tools/zonedata.c` 中查找国家参数。另外，在 `/etc/asterisk/indications.conf` 中也有一个参数需要修改：

```
country=cn
```

文件 `/etc/asterisk/dahdi-channels.conf` 的部分内容如图所示：

```
; Autogenerated by /usr/sbin/dahdi_genconf on Thu Sep 29 15:01:02 2011
; If you edit this file and execute /usr/sbin/dahdi_genconf again,
; your manual changes will be LOST.
; Dahdi Channels Configurations (chan_dahdi.conf)
;
; This is not intended to be a complete chan_dahdi.conf. Rather, it is intended
; to be #include-d by /etc/chan_dahdi.conf that will include the global settings
;

; Span 1: B4/0/1 "B4XXP (PCI) Card 0 Span 1" (MASTER) RED
group=0,11
context=from-isdn
switchtype = euroisdn
signalling = bri_cpe_ptmp
channel => 1-2
context = default
group = 63

; Span 2: B4/0/2 "B4XXP (PCI) Card 0 Span 2" RED
group=0,12
context=from-internal
switchtype = euroisdn
signalling = bri_net_ptmp
channel => 4-5
context = default
group = 63
```

图 7 文件 `dahdi-channels.conf` 的一部分

上述文件修改完成后请运行指令：

```
# dahdi_cfg -vvvvvv
```

这条指令将从文件 `system.conf` 中读取并加载参数到硬件中，使所做的修改生效。

3. 启动 Asterisk

```
# asterisk -vvvvvvc
```

如果 Asterisk 已运行，则执行 "`asterisk -r`" 代替。在 CLI 界面中，请运行命令 "`dahdi show channels`" 和 "`pri show spans`"：

```
*CLI> dahdi show channels
Chan Extension Context Language MOH Interpret Blocked State
pseudo default default default In Service
1 from-isdn default default In Service
2 from-isdn default default In Service
4 from-internal default default In Service
5 from-internal default default In Service
*CLI> pri show spans
PRI span 1/0: Up, Active
PRI span 2/0: Up, Active
```

图 8 通道状态

如果通道显示为“UP”而不是“In Alarm”，说明配置正确，DAHDI 已成功加载到 Asterisk 中，接下来请编写拨号方案。

4. 编写拨号方案

请在 `extensions.conf` 文件中编写拨号方案。下图介绍了一个简单的呼入呼出方案：

```
# vim /etc/asterisk/extensions.conf

[from-isdn]
exten => s,1,Dial(SIP/100,,r)
exten => s,n,Hangup()

[from-internal]
exten => _X.,1,Dial(dahdi/1/${EXTEN},,r)
exten => _X.,n,Hangup()

exten => _0XX,1,Dial(dahdi/${EXTEN:1},,r)
exten => _0XX,n,Hangup()
```

图 9 拨号方案

上面的拨号方案可以实现：

- 如果 ISDN 线路上有电话进来，系统会自动转接到 SIP 分机 100；
- 如果用 SIP 分机拨打你想接通的任何可用号码，系统将通过通道 1 绑定的 ISDN 线路接通所拨号码；
- 如果用 SIP 分机拨打通道编号，系统会自动转接到该通道绑定的 ISDN 电话。

设置拨号方案后请运行 `"asterisk -r"`，并在 CLI 界面中执行指令 `"reload"`，接下来就可以拨号了。通话时，运行命令 `"dahdi show channel N"` (N 表示信道号) 可以查看硬件回声消除模块的工作状态，激活的信道中 EC 状态应为 `"ON"`，否则为 `"OFF"`，如下图所示：

```
*CLI> dahdi show channel 1
Channel: 1
File Descriptor: 9
Span: 1
Extension:
Dialing: no
Context: from-isdn
Caller ID: 10086
Calling TON: 33
Caller ID subaddress:
Caller ID name: 10086
Mailbox: none
Destroy: 0
InAlarm: 0
Signalling Type: ISDN BRI Point to MultiPoint
Radio: 0
Owner: DAHDI/i1/10086-1
Real: DAHDI/i1/10086-1
Callwait: <None>
Threeway: <None>
Confno: -1
Propagated Conference: -1
Real in conference: 0
DSP: yes
Busy Detection: no
TDD: no
Relax DTMF: no
Dialing/CallwaitCAS: 0/0
Default law: alaw
Fax Handled: no
Pulse phone: no
Gains (RX/TX): 0.00/0.00
Dynamic Range Compression (RX/TX): 0.00/0.00
DND: no
Echo Cancellation:
    128 taps
    currently ON
Wait for dialtone: 0ms
PRI Flags: Call
PRI Logical Span: Implicit
Actual Confinfo: Num/0, Mode/0x0000
Actual Confmute: No
Hookstate (FXS only): Onhook
*CLI>
```

图 10 EC 状态显示

第四章 参考目录

www.openvox.cn

www.digium.com

www.asterisk.org

www.voip-info.org

www.asteriskguru.com

温馨提示：

用户在安装和使用过程中遇到任何问题，请在 OpenVox 论坛或 wiki 上查找答案、留言。

[OpenVox 论坛](#)

[OpenVox wiki](#)

附录A 硬件指标

• 重量、尺寸

重量(g): 98g (B200P) 17 (EC 模块)

尺寸(cm): 14.0×9.5×1.6

• 接口

接口: 4 针 RJ45 接口, 提供两个 ISDN S/T 接口

PCI: 3.3/5V, PCI 2.2 规范以上

电源接口: 12V 4-pin 连接头 (为 NT 模式供电)

• 环境

温度: 0 ~50 ℃ (工作) - 40 ~125 ℃ (存储)

湿度: 10 ~90% 非凝结

• 功耗

电压: 3.3/5V, 38V (仅 NT 模式)

功率损耗: 最小 0.74W, 最大 4.7W

• 硬软件配置要求

RAM 128 + MB

Linux kernel 2.4.X 或 2.6.X

CPU 800+ MHZ

附录 B 引脚分配

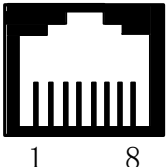
ISDN BRI有两种接口：U接口和S/T接口。B200P/BE200P提供四针的S/T接口。我们通过下面两个表来说明其引脚分配。

● ISDN U接口

8 针 RJ45 接头	引脚	颜色	描述
	1	White/Orange	N/A
	2	Orange	N/A
	3	White/Green	N/A
	4	Blue	U interface
	5	White/Blue	U interface
	6	Green	N/A
	7	White/Brown	-48VDC Power (optional)
	8	Brown	-48VDC Return (optional)

ISDN U 接口通常用于北美 ISDN 网络,采用标准的8针 RJ45 接头,但只用到中心的两针(4和5),形成两芯交叉线。可选的 -48 VDC power引脚可由 RJ-45 的7和8号引脚定义。这个可用于在需要的时候给NT-1 或TE设备供电。通常情况下,电话公司是不提供馈电的。

● ISDN S/T 接口

8 针 RJ45 接头	引脚	颜色	描述
	1	White/Orange	N/A
	2	Orange	N/A
	3	White/Green	Receive+
	4	Blue	Transmit +
	5	White/Blue	Transmit -
	6	Green	Receive -
	7	White/Brown	-48VDC Power(optional)
	8	Brown	-48VDC Return (optional)

ISDN S/T接口也是采用标准的8针RJ45接头，但只用到其中四个引脚(3、4、5和6)，形成四芯直通线。其中4、5用于发送，3、6用于接收。可选的 -48 VDC power引脚同样可由RJ-45的7 和8号引脚定义，用于在需要的时候给NT-1 或TE设备供电。